



# Professional

## GAS 400 A

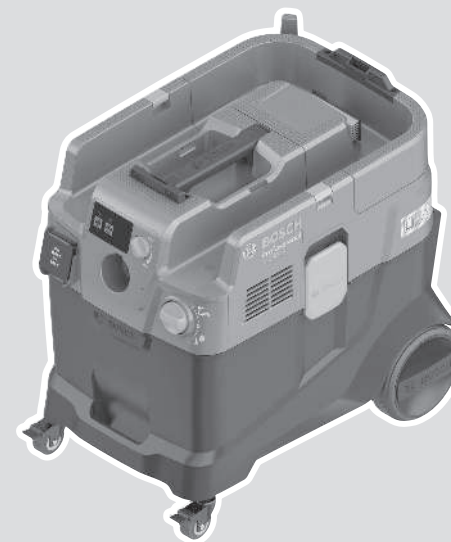
Robert Bosch Power Tools GmbH  
70538 Stuttgart  
GERMANY

[www.bosch-pt.com](http://www.bosch-pt.com)

1 609 92A 91N (2025.08) T / 19



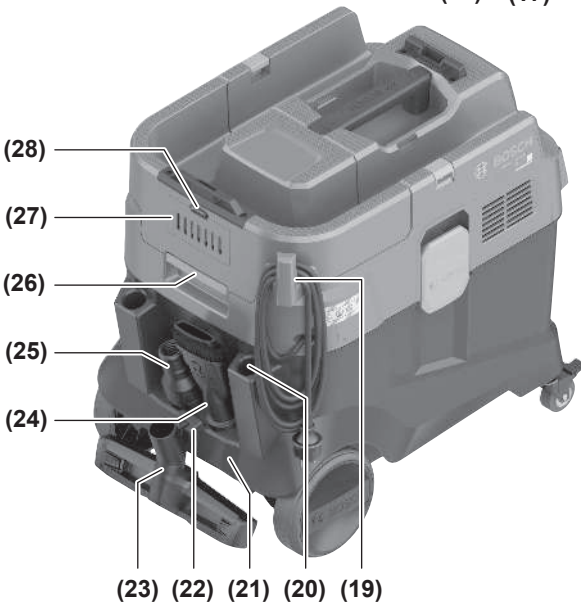
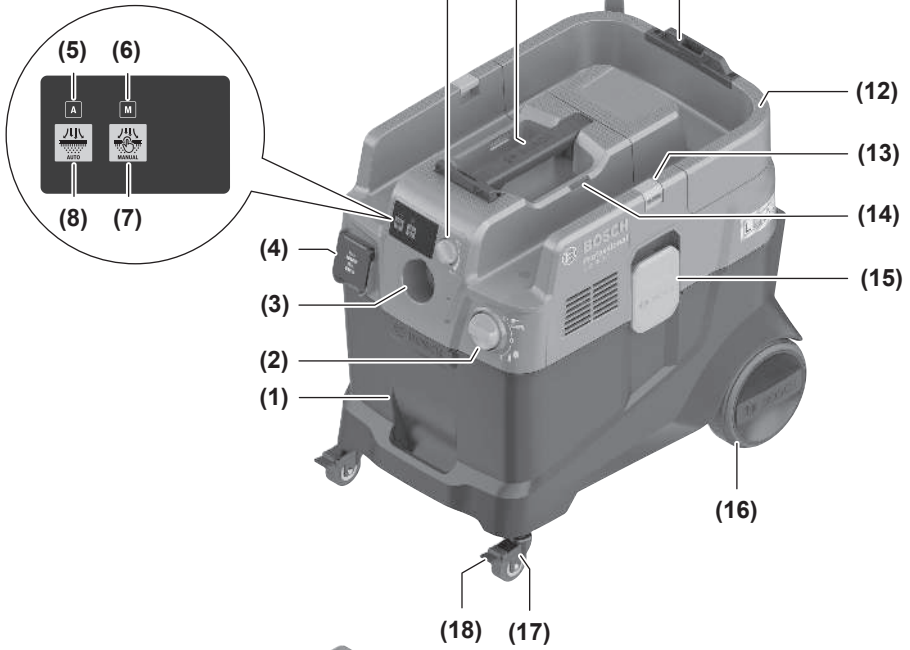
1 609 92A 91N

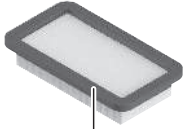


hr Originalne upute za rad









(34)



(29)



(32)



(24)



(25)



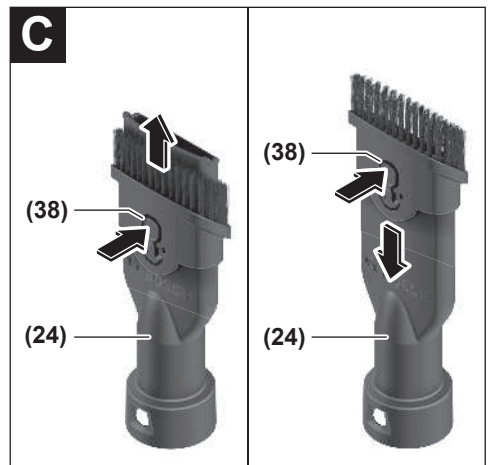
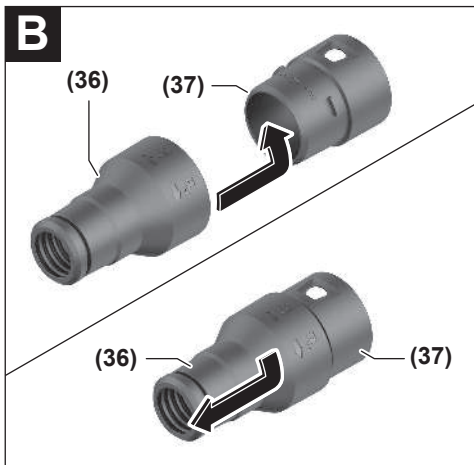
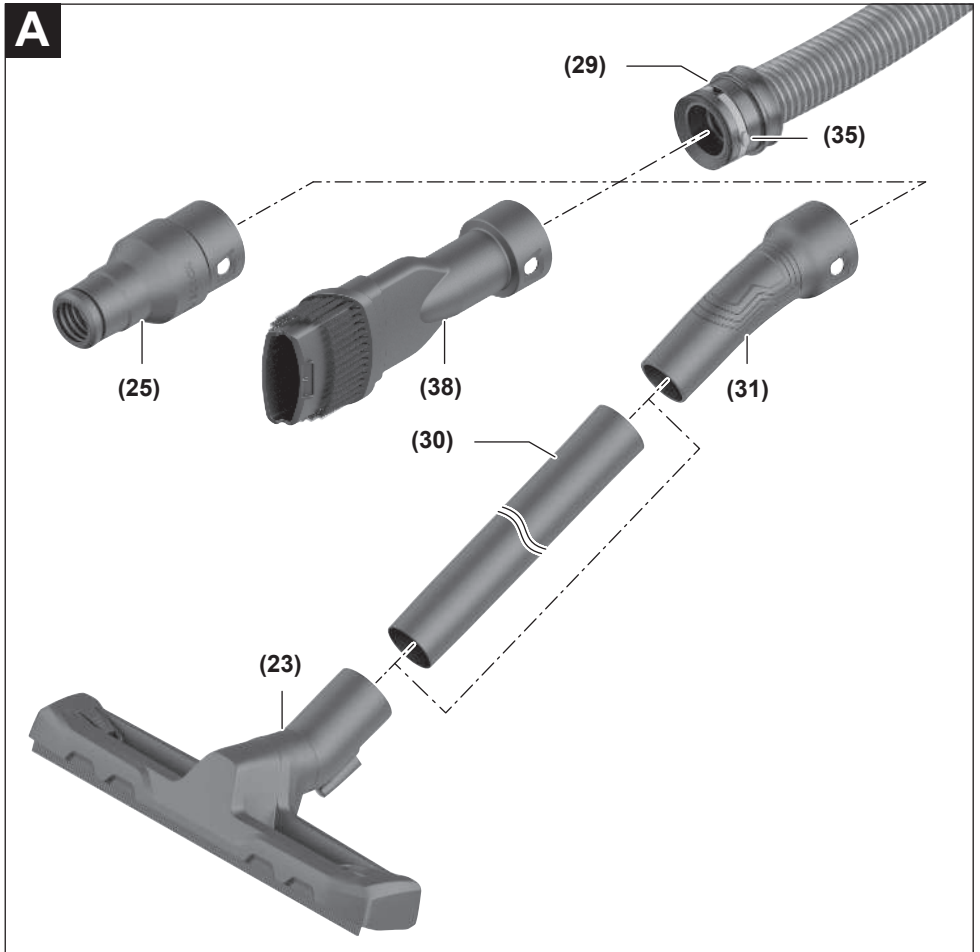
(31)

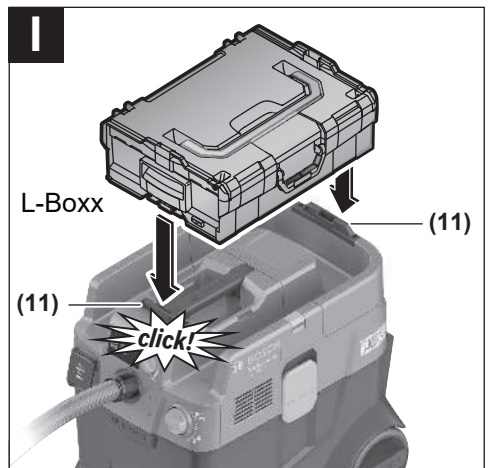
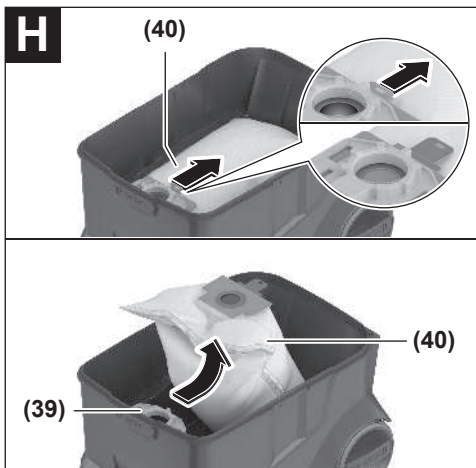
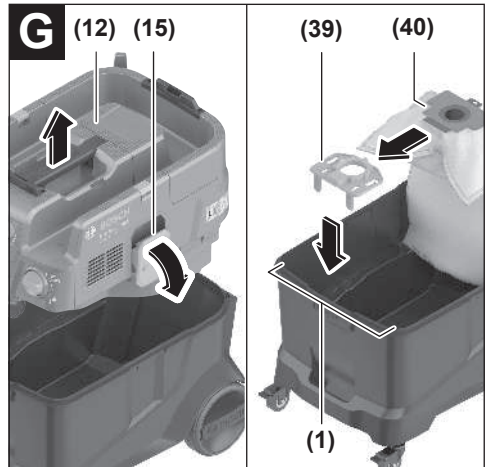
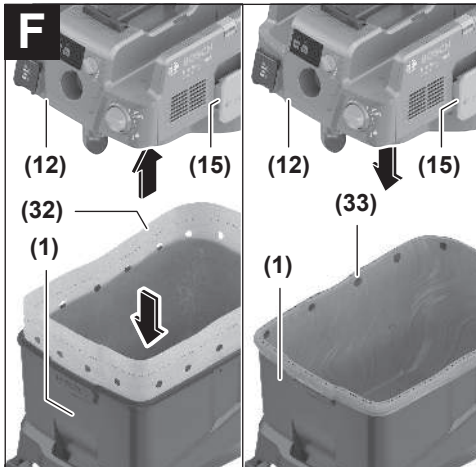
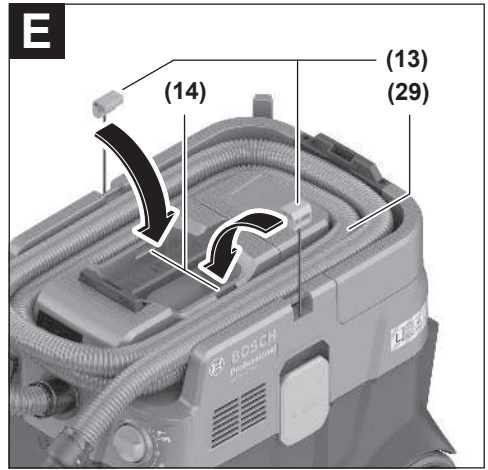
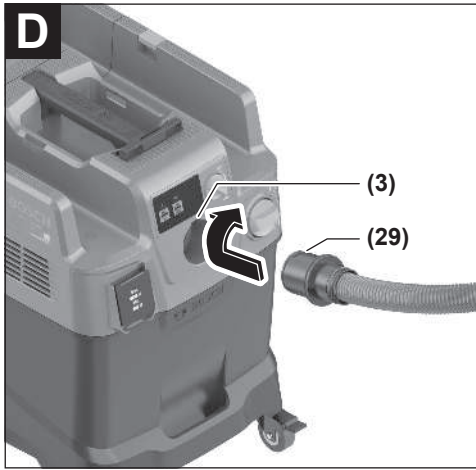


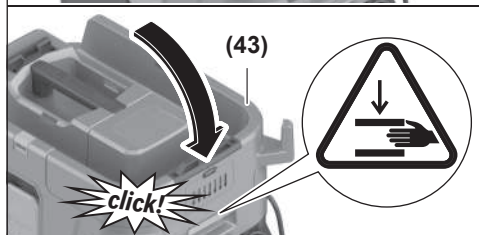
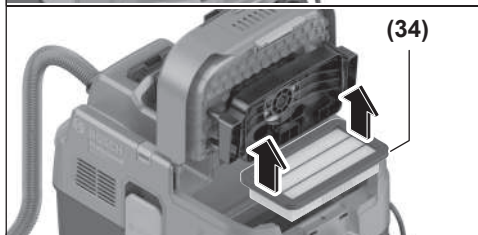
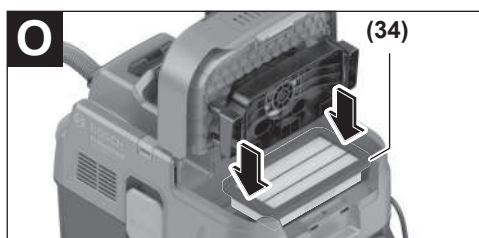
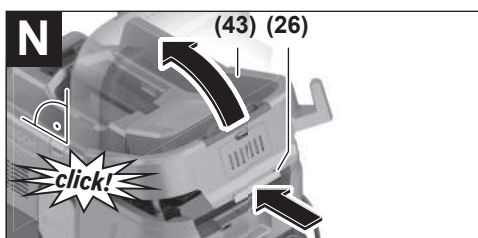
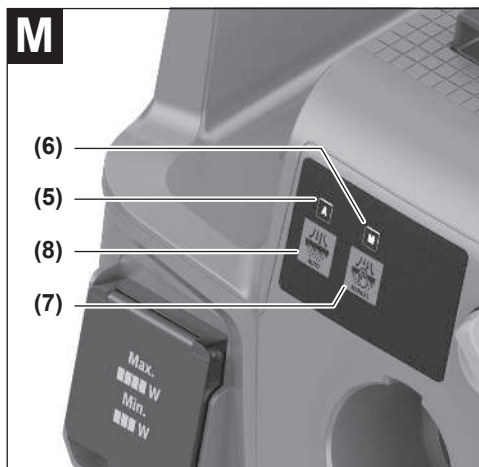
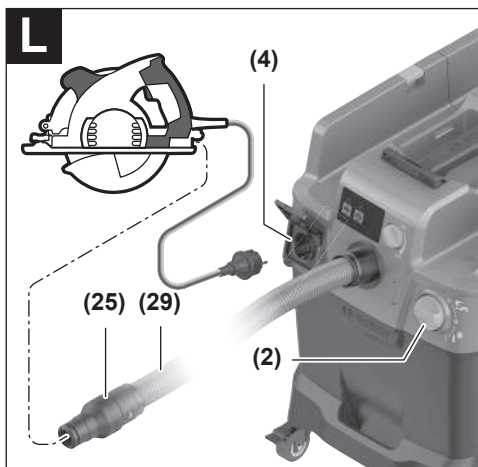
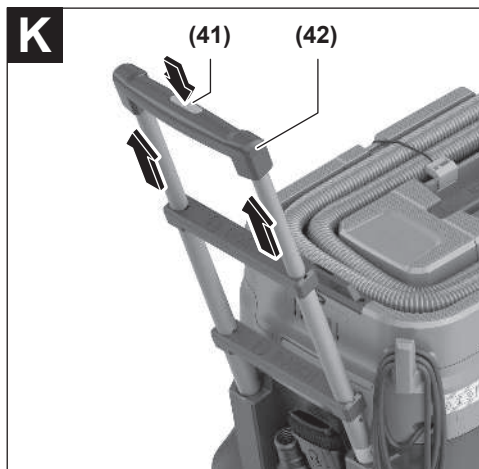
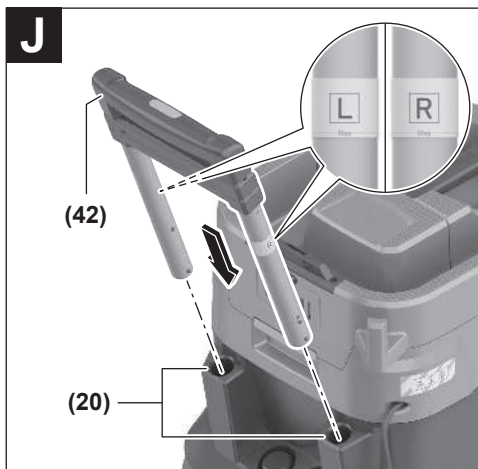
(23)

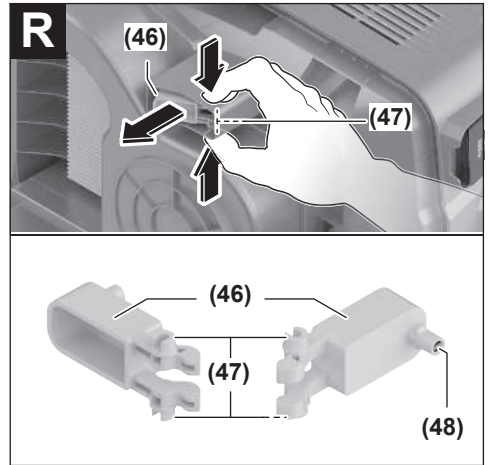
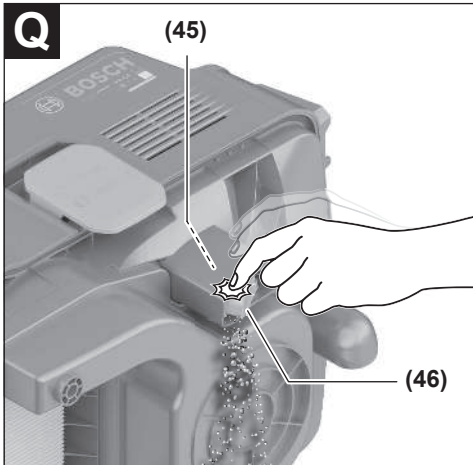
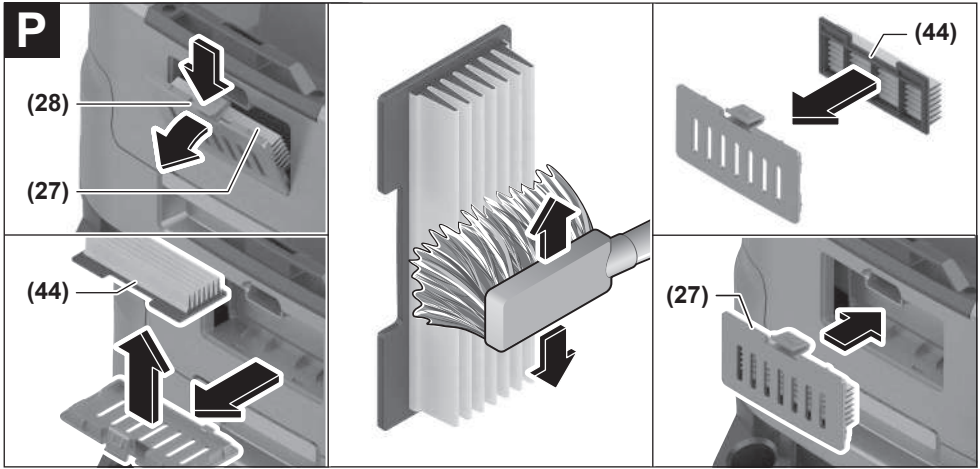


(30)











# Hrvatski

## Sigurnosne napomene za usisavač



**Treba pročitati sve sigurnosne napomene i upute.** Propusti do kojih može doći uslijed nepridržavanja sigurnosnih napomena i uputa mogu uzrokovati električni udar, požar i/ili

teške ozljede.

**Sačuvajte sve sigurnosne napomene i upute za buduću primjenu.**

- ▶ **Ovaj usisavač ne smiju koristiti djeca i osobe s ograničenim fizičkim, osjetilnim i mentalnim sposobnostima ili nedostatnim iskustvom i znanjem.** U suprotnom postoji opasnost od pogrešnog rukovanja i ozljeda.
- ▶ **Djeca moraju biti pod nadzorom.** Na taj način ćete osigurati da se djeca ne igraju s usisavačem.
- ▶ **Pridržavajte se svih sigurnosnih propisa za materijale koje treba usisati.**
- ▶ **Ne usisavajte prašinu bukovine ili hrastovine, prašinu od kamena ili azbest.** Ovi materijali mogu prouzročiti nastanak raka.

**⚠ UPOZORENJE** Usisavač koristite samo ako ste dobili dovoljno informacija o uporabi usisavača, materijalima koje treba usisati i o njihovom sigurnom uklanjanju. Brižljivim upućivanjem može se smanjiti opasnost od pogrešnog rukovanja i ozljeda.

**⚠ UPOZORENJE** Usisavač je prikladan za usisavanje suhih materijala i odgovarajućim mjerama čak i za usisavanje tekućina. Prodiranje tekućina povećava opasnost od električnog udara.

- ▶ **Usisavačem ne usisavajte zapaljive ili eksplozivne tekućine, npr. benzin, ulje, alkohol, otapalo. Ne usisavajte vruće, goruće ili eksplozivne prašine. Ne radite s usisavačem u prostorijama u kojima postoji opasnost od eksplozije.** Prašine, pare ili tekućine mogle bi se zapaliti ili eksplodirati.

**⚠ UPOZORENJE** Utičnicu koristite samo u svrhu navedenu u uputama za uporabu.

**⚠ UPOZORENJE** Odmah isključite usisavač kada izlazi pjena ili voda i ispraznite spremnik. U suprotnom bi se usisavač mogao oštetiti.

- ▶ **PAŽNJA!** Usisavač smijete skladištiti samo u zatvorenim prostorijama.
- ▶ **PAŽNJA!** Redovito čistite senzore za razinu tekućine i provjerite jesu li oštećeni. U suprotnom može utjecati na rad.
- ▶ **Ako se ne može izbjeći uporaba usisavača u vlažnoj okolini, koristite zaštitnu strujnu sklopku.** Primjenom zaštitne strujne sklopke smanjuje se opasnost od električnog udara.
- ▶ **Prije svake uporabe provjerite usisavač, kabel i utikač.** Usisavač ne koristite ako ste ustanovili oštećenja. Usisavač ne otvarajte sami i popravak

prepusite samo kvalificiranom stručnom osoblju i samo s originalnim rezervnim dijelovima. Oštećeni usisavač, kabel i utikač povećavaju opasnost od električnog udara.

- ▶ **Ne prelazite preko kabela i pazite da ga ne prignječite. Ne povlačite kabel kako biste izvukli utikač iz utičnice ili pomaknuli usisavač.** Oštećeni kabel povećava opasnost od električnog udara.
- ▶ **Izvcite utikač iz utičnice prije održavanja ili čišćenja usisavača, namještanja uređaja, zamjene pribora ili odlaganja usisavača.** Ove mjere opreza sprječavaju nehotično pokretanje usisavača.
- ▶ **Pobrinite se za dobro prozračivanje radnoga mjesta.**
- ▶ **Popravak usisavača prepustite samo kvalificiranom stručnom osoblju s originalnim rezervnim dijelovima.** Time će se osigurati da ostane zadržana sigurnost usisavača.

**⚠ UPOZORENJE** Usisavač sadrži prašinu opasnu po zdravlje. Pražnjenje i održavanje, uključujući vađenje spremnika za prašinu, prepustite stručnim osobama. Potrebna je odgovarajuća zaštitna oprema. Ne radite s usisavačem bez čitavog i pažljivo umetnutog filterskog sustava. Inače možete ugroziti svoje zdravlje.

- ▶ **Prije uporabe provjerite besprijekorno stanje usisnog crijeva.** Pritom ostavite montirano usisno crijevo na usisavaču kako prašina ne bi nehotično izlazila. Inače biste mogli udisati prašinu.
- ▶ **Usisavač ne koristite za sjedenje.** Na taj način možete oštetiti usisavač.
- ▶ **Pažljivo koristite mrežni kabel i usisno crijevo.** Njima možete ugroziti ostale osobe.
- ▶ **Usisavač ne čistite izravno usmjerenim mlazom vode.** Prodiranje vode u gornji dio usisavača povećava opasnost od električnog udara.
- ▶ **Priključite usisavač na propisno uzemljenu električnu mrežu.** Utičnica i produžni kabel moraju imati tehnički ispravan zaštitni vodič.
- ▶ **Ne upotrebljavajte utičnicu na usisavaču pri mokrom usisavanju ili u vlažnoj okolini.** Zbog kontakta s vodom postoji opasnost od kratkog spoja i električnog udara.

## Simboli

Sljedeći simboli mogli bi biti od važnosti za uporabu vašeg usisavača. Pamтите simbole i njihovo značenje. Ispravna interpretacija simbola pomoći će vam da bolje i sigurnije upotrebljavate usisavač.

### Simboli i njihovo značenje



**UPOZORENJE!** Treba pročitati sve sigurnosne napomene i upute. Propusti do kojih može doći uslijed nepridržavanja sigurnosnih napomena i uputa mogu uzrokovati električni udar, požar i/ili teške ozljede.

## Simboli i njihovo značenje



Usisavač klase prašine L prema IEC/EN 60335-2-69 za **suho usisavanje** prašina opasnih po zdravlje s граниčnom vrijednosti ekspozicije > 1 mg/m<sup>3</sup>



**UPOZORENJE! Usisavač sadrži prašinu opasnu po zdravlje. Pražnjenje i održavanje, uključujući vađenje spremnika za prašinu, prepustite stručnim osobama. Potrebna je odgovarajuća zaštitna oprema. Ne radite s usisavačem bez čitavog i pažljivo umetnutog filterskog sustava. Inače možete ugroziti svoje zdravlje.**



**max. 1 L-Boxx  
max. 15 kg**

Pričvrstite samo najviše jedan L-BOXX.

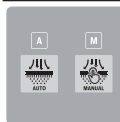
Težina L-BOXX-a sa sadržajem ne smije prelaziti 15 kg.



**Usisavač nemojte objesiti na kuku dizalice, npr. za transport.** Usisavač se ne može transportirati dizalicom. Postoji opasnost od ozljede i oštećenja.



**Usisavač ne koristite za sjedenje ili penjanje.** Usisavač se može prevrnuti i oštetiti. Postoji opasnost od ozljede.



**A**

**A**

LED indikator načina automatskog čišćenja filtra

**M**

**M**

LED indikator načina ručnog čišćenja filtra



Tipka za automatsko čišćenje filtra



Tipka za ručno čišćenje filtra



**Automatsko pokretanje/zaustavljanje**

Usisavanje prašina koje nastaju pri radu električnih alata;

Usisavač automatski se uključuje i

## Simboli i njihovo značenje

ponovno isključuje nakon određenog vremena.

Utičnica na usisavaču stalno je pod naponom.



**Isključivanje**

Utičnica na usisavaču je bez struje.



**Usisavanje**

Usisavanje nakupljene prašine i prašine iz sustava za usisavanje.

Utičnica na usisavaču stalno je pod naponom.



**Min/Maks**

Bezstupanjsko reguliranje snage usisavanja:

- maksimalna snaga usisavanja za primjene sa stvaranjem velike količine prašine
- smanjena snaga usisavanja za primjene sa stvaranjem male količine prašine i za reguliranje usisne snage između priključenog električnog alata i površine izratka (npr. kod brušenja)



Zapisivanje podataka je aktivirano u ovom usisavaču.

## Opis proizvoda i funkcija

Molimo pogledajte slike na prednjem dijelu priručnika za uporabu.

## Namjenska uporaba

Usisavač je namijenjen za skupljanje, usisavanje, odvođenje i odvajanje nezapaljive suhe prašine i nezapaljivih tekućina. Usisavač je ispitani na prašinu i odgovara klasi prašine L. Prikladan je za povećane zahtjeve npr. kod primjene u obrtu, industriji i u radionicama.

Usisavači klase prašine L prema IEC/EN 60335-2-69 smiju se upotrebljavati za usisavanje prašina opasnih po zdravlje s граниčnom vrijednosti ekspozicije > 1 mg/m<sup>3</sup>.

S usisavačem radite tek kada ste potpuno ocijenili sve njegove funkcije i ako ih možete provesti bez ograničenja ili se pridržavati odgovarajućih uputa.

## Prikazani dijelovi alata

Numeriranje prikazanih dijelova odnosi se na prikaz usisavača na stranicama sa slikama.

- (1) Spremnik
- (2) Glavna sklopka
- (3) Priključak crijeva
- (4) Utičnica za električni alat

- (5) LED indikator **A** načina automatskog čišćenja filtra
- (6) LED indikator **M** načina ručnog čišćenja filtra
- (7) Tipka za ručno čišćenje filtra
- (8) Tipka za automatsko čišćenje filtra
- (9) Regulator snage usisavanja
- (10) Ručka za nošenje
- (11) Prihvat L-BOXX-a
- (12) Gornji dio usisavača
- (13) Potezna traka
- (14) Otvor za pričvršćivanje
- (15) Zatvarač za gornji dio usisavača
- (16) Rotor
- (17) Upravljački kotač
- (18) Kočnica upravljačkog kotača
- (19) Držač kabela
- (20) Vodilice za izvlačni držač za vođenje
- (21) Stražnji rukohvat
- (22) Držač sapnice za podove
- (23) Sapnica za podove
- (24) Kombinirana sapnica s četkama
- (25) Kombinirani usisni adapter (za električni alat)
- (26) Spojnica za zatvaranje poklopca filtra
- (27) Poklopac predfiltra
- (28) Tipka za deblokadu predfiltra
- (29) Usisno crijevo
- (30) Usisna cijev
- (31) Savijena sapnica
- (32) Plastična vrećica
- (33) Otvor za prolaz zraka
- (34) Plosnati naborani filter
- (35) Pritisni gumb za usisno crijevo
- (36) PowerTool adapter (prednji dio)
- (37) PowerTool adapter (stražnji dio)
- (38) Tipka za deblokadu kombinirane sapnice s četkama
- (39) Držač filtarske vrećice od flisa<sup>a)</sup>
- (40) Filtarska vrećica od flisa<sup>a)</sup>
- (41) Pritisni gumb za držač za vođenje<sup>a)</sup>
- (42) Izvlačni držač za vođenje<sup>a)</sup>
- (43) Poklopac plosnatog naboranog filtra
- (44) Predfilter
- (45) Senzor stanja napunjenosti
- (46) Plovak
- (47) Blokada plovka
- (48) Magnet

a) **Ovaj pribor ne spada u standardni opseg isporuke.**

## Tehnički podaci

Usisavač za mokro/suho usisavanje		GAS 400 A	GAS 400 A
Kataloški broj <b>3 601 JMO ...</b>		<b>... 020/... 0F0</b> <b>... 080/... 0E0/... 0N0</b> <b>... 0K0</b> <b>... 0L0/... 070</b> <b>... 0H0</b> <b>... 030</b>	<b>... 0D0/... 0G0</b> <b>... 0C0</b> <b>... 060</b>
Nazivna primljena snaga	W	1200	1200
Frekvencija	Hz	50–60	60
Zapremnina spremnika (bruto)	l	40	40
Neto zapremnina (suho)	l	28	26
Neto zapremnina (tekućina)	l	20	18
Podtlak <sup>A)</sup>			
– Usisavač	hPa	200	180
– Turbina	hPa	230	200
Protočna količina <sup>A)</sup>			
– Usisavač	l/s	28	26
	m <sup>3</sup> /h	100,8	93,6
– Turbina	l/s	71,5	70
	m <sup>3</sup> /h	257	252
Klasa prašine		L	L
Težina <sup>B)</sup>	kg	14,0	14,5

Usisavač za mokro/suho usisavanje	GAS 400 A	GAS 400 A
Klasa zaštite	⊕/I	⊕/I
Vrsta zaštite	IPX4	IPX4

A) izmjereno s usisnim crijevom Ø 28 mm i duljine 4 m

B) Težina bez mrežnog priključnog voda i bez mrežnog utikača

Podaci vrijede za navedene nazivne napone. U slučaju odstupanja napona i u izvedbama specifičnim za dotičnu zemlju, ovi podaci mogu varirati.

Vrijednosti se mogu razlikovati ovisno o proizvodu i ovisе o uvjetima primjene i okoline. Dodatne informacije na

www.bosch-professional.com/wac.

### Utičnica na usisavaču

Dopuštena priključna snaga priključenog električnog alata			
3 601 JMO ...	Nazivni napon	Maksimalna snaga	Minimalna snaga
... 020/... 0F0	230 V	2100 W	100 W
... 080/... 0E0/... 0N0	220 V	2100 W	100 W
... 0K0	220–230 V	2100 W	100 W
... 0L0/... 070	220–240 V	1660 W	100 W
... 0H0	220 V	1000 W	100 W
... 030	230 V	1100 W	100 W
... 0D0/... 0G0	127 V	705 W	100 W
... 0C0	115 V	525 W	100 W
... 060	110 V	560 W	100 W

Podatak o dopuštenoj priključnoj snazi priključenog električnog alata.

Ove vrijednosti mogu odstupati kod drugih modela specifičnih za zemlju. Pridržavajte se podataka na utičnici usisavača.

### Informacije o buci i vibracijama

Emissijske vrijednosti buke utvrđene sukladno **EN 60335-2-69**.

Razina buke usisavača prema ocjeni A iznosi obično **73 dB(A)**. Nesigurnost K = **2 dB**. Razina buke pri radu može prelaziti navedene vrijednosti. **Nosite zaštitu za uši!**

Ukupne vrijednosti vibracija  $a_h$  (vektorski zbroj tri pravca) i nesigurnost K utvrđene u skladu s normom **EN 60335-2-69**:  $a_h < 2,5 \text{ m/s}^2$ , K =  $1,5 \text{ m/s}^2$ .

## Montaža

► **Izvučite utikač iz utičnice prije održavanja ili čišćenja usisavača, namještanja uređaja, zamjene pribora ili odlaganja usisavača.** Ove mjere opreza sprječavaju nehotično pokretanje usisavača.

### Montaža usisnog pribora (vidjeti slike A)

Usisno crijevo (**29**) opremljeno je sustavom kopči koji vam omogućuje spajanje usisnog pribora (kombinirani usisni adapter (**25**), savijena sapnica (**31**), kombinirana sapnica s četkama (**24**)).

#### Montaža savijene sapnice

- Utaknite savijenu sapnicu (**31**) na usisno crijevo (**29**) sve dok se oba pritiska gumba (**35**) usisnog crijeva čujno ne uglove.
- Za demontažu pritisnite pritisne gumbе (**35**) prema unutra i razdvojite sastavne dijelove.

#### Montaža sapnice za podove i cijevi

- Po potrebi čvrsto utaknite usisne cijevi (**30**) jednu u drugu, a zatim natakните na savijenu sapnicu (**31**).
- Natakните sapnicu za podove (**23**) na usisnu cijev (**30**) ili savijenu sapnicu (**31**).

#### Montaža kombiniranog usisnog adaptera

Kombinirani usisni adapter (**25**) sastoji se od PowerTool adaptera (prednji dio) (**36**) i PowerTool adaptera (stražnji dio) (**37**).

Kombinirani usisni adapter (**25**) kompatibilan je s Bosch električnim alatima.

PowerTool adapter (stražnji dio) (**37**) može se zbog svog unutarnjeg promjera od 38,5 mm i vanjskog promjera od 45 mm upotrebljavati za električne alate drugih proizvođača.

Natakните PowerTool adapter (prednji dio) (**36**) na PowerTool adapter (stražnji dio) (**37**) i spojite oba adaptera okretanjem u suprotnom smjeru (vidjeti sliku B).

Natakните kombinirani usisni adapter (**25**) na usisno crijevo (**29**) sve dok se oba pritiska gumba (**35**) usisnog crijeva čujno ne uglove.

Za demontažu pritisnite pritisne gumbе (**35**) prema unutra i skinite kombinirani usisni adapter s usisnog crijeva.

Za odvajanje obaju adaptera otpustite spoj okretanjem u suprotnom smjeru i razdvojite adaptere.

#### Montaža kombinirane sapnice s četkama

Natakните kombiniranu sapnicu s četkama (**24**) na usisno crijevo (**29**) sve dok se oba pritiska gumba (**35**) usisnog crijeva čujno ne uglove.

Za demontažu pritisnite pritisne gumbе (35) prema unutra i razdvojite sastavne dijelove.

### Namještanje kombinirane sapnice s četkama (vidjeti sliku C)

Kombiniranu sapnicu s četkama (24) možete upotrebljavati kao sapnicu za fuge ili četku.

Pritisnite tipku za deblokadu (38) i pomaknite četku prema naprijed kako biste mogli upotrebljavati kombiniranu sapnicu s četkama (24) kao četku.

Pritisnite tipku za deblokadu (38) i izvucite četku prema natrag kako biste mogli upotrebljavati kombiniranu sapnicu s četkama (24) kao sapnicu za fuge.

### Montaža usisnog crijeva (vidjeti sliku D)

Utaknite usisno crijevo (29) u priključak crijeva (3) i okrenite ga u smjeru kazaljke na satu do graničnika.

**Napomena:** Prilikom usisavanja uslijed trenja prašine u usisnom crijevu i usisnom priboru dolazi do elektrostatskog naboja kojeg korisnik može osjetiti u obliku statičkog pražnjenja (ovisno o okolnim utjecajima i fizičkom osjetu). Općenito tvrtka Bosch preporučuje uporabu antistatičkog usisnog crijeva (pribor) prilikom usisavanja fine prašine i suhih materijala.

### Pričvršćivanje usisnog crijeva na usisavač (vidjeti sliku E)

Namotajte montirano usisno crijevo (29) u pretinac za usisno crijevo. Povucite obje potezne trake (13) prema gore i uglavite u otvore za pričvršćivanje (14).

### Umetanje/vađenje plastične vrećice (suho usisavanje) (vidjeti sliku F)

Otvorite oba zatvarača (15) i skinite gornji dio usisavača (12).

Za suho usisavanje umetnite plastičnu vrećicu (32) u spremnik (1).

Umetnite plastičnu vrećicu (32) s otvorom za punjenje okrenutim prema gore u spremnik (1).

Provjerite je li plastična vrećica (32) po čitavoj svojoj dužini naliježe na unutarnju stranu spremnika (1).

Navucite preostali dio plastične vrećice (32) preko ruba spremnika (1). Pazite da je granična crta plastične vrećice na rubu spremnika i da otvori za prolaz zraka (33) ostanu u spremniku.

Ponovno stavite gornji dio usisavača (12) i zatvorite usisavač zatvaračima (15).

#### ► Pazite da je usisavač uvijek dobro zatvoren.

Zatvorite plastičnu vrećicu prije vađenja. Držite gornji dio vrećice i upotrijebite traku za vezanje vrećice.

### Umetanje/vađenje filtarske vrećice od flisa (suho usisavanje) (vidjeti slike G–H)

Za suho usisavanje tvari prema klasi prašine L možete umetnuti filtarsku vrećicu od flisa (40) (pribor).

Ako se usisavaju tvari bez ili s graničnom vrijednošću ekspozicije  $\geq 1 \text{ mg/m}^3$  (prema klasi prašine L), može se usisavati izravno u spremnik.

**Napomena:** Isključite automatsko čišćenje filtra pri uporabi filtarske vrećice od flisa (vidi „Automatsko/ručno čišćenje filtra (vidjeti sliku M)“, Stranica 15).

**⚠ UPOZORENJE** Usisavač sadrži prašinu opasnu po zdravlje. Pražnjenje i održavanje, uključujući vađenje spremnika za prašinu, prepustite stručnim osobama. Potrebna je odgovarajuća zaštitna oprema. Ne radite s usisavačem bez čitavog i pažljivo umetnutog filtarskog sustava. Inače možete ugroziti svoje zdravlje.

Otvorite zatvarače (15) i skinite gornji dio usisavača (12).

Za umetanje natakните filtarsku vrećicu od flisa (40) na držač filtarske vrećice od flisa (39) i umetnite filtarsku vrećicu od flisa (40) s držačem filtarske vrećice od flisa (39) u spremnik (1).

Za vađenje zatvorite otvor pune filtarske vrećice od flisa povlačenjem zatvarača. Skinite zatvorenu filtarsku vrećicu od flisa (40) s držača filtarske vrećice od flisa (39) i izvadite iz usisavača.

Ponovno stavite gornji dio usisavača (12) i zatvaranjem zatvarača (15) spojite spremnik (1) s gornjim dijelom usisavača (12).

### Pričvršćivanje L-BOXX-a (vidjeti sliku I)

L-BOXX možete pričvrstiti na gornji dio usisavača za transport usisavača i za spremanje pribora usisavača i/ili električnog alata radi uštede prostora.

Pričvrstite usisno crijevo na usisavač (vidjeti sliku E).

L-BOXX pričvrstite na prihvate (11).

- **Ne usisavajte s priključenim L-BOXX-om.** Težište usisavača pomaknut će se prema gore. Usisavač se može prevrnuti. Postoji opasnost od ozljede i oštećenja.
- **Usisavač ne nosite držeći za ručku za prenošenje priključenog L-BOXX-a.** Usisavač je pretežak za ručku za prenošenje L-BOXX-a. Postoji opasnost od ozljede i oštećenja.

### Montaža izvlačnog držača za vođenje (pribor) (vidjeti slike J–K)

**Napomena:** Izvlačni držač za vođenje ne može se demontirati. Pri montaži pazite na ispravan položaj držača za vođenje.

Centrirajte držač za vođenje (42) prije umetanja pomoću oznake **R** (desno) i **L** (lijevo).

Umetnite držač za vođenje (42) u vodilice (20).

Pritisnite držač za vođenje (42) do granične crte prema dolje sve dok se držač za vođenje čujno ne uglati.

Pritisnite pritisni gumb (41) kako biste promijenili duljinu držača za vođenje (42).

## Rad

- ▶ **Izvučite utikač iz utičnice prije održavanja ili čišćenja usisavača, namještanja uređaja, zamjene pribora ili odlaganja usisavača.** Ove mjere opreza sprječavaju nehotično pokretanje usisavača.

### Puštanje u rad

- ▶ **Pridržavajte se mrežnog napona!** Napon izvora struje mora se podudarati s podacima na tipskoj pločici usisavača.
- ▶ **Informirajte se o važećim propisima/zakonima u vašoj zemlji u pogledu rukovanja prašinama koje mogu ugroziti zdravlje.**

Usisavač se smije upotrebljavati za usisavanje sljedećih materijala:

- prašina s graničnom vrijednosti ekspozicije > 1 mg/m<sup>3</sup>

Usisavač se uglavnom ne smije koristiti u prostorijama u kojima postoji opasnost od eksplozije.

Kako bi se zajamčila optimalna usisna snaga, usisno crijevo (29) morate uvijek do kraja odmotati s gornjeg dijela usisavača (12).

### Reguliranje snage usisavanja

Uz pomoć regulatora snage usisavanja (9) možete kontinuirano regulirati snagu usisavanja.

Namjestite regulator snage usisavanja (9) za primjene sa stvaranjem velike količine prašine na maksimalnu snagu usisavanja.

Namjestite regulator snage usisavanja (9) za primjene sa stvaranjem male količine prašine i za reguliranje usisne snage između priključenog električnog alata i površine izratka (npr. kod brušenja) na položaj za smanjenu snagu usisavanja.

### Utičnica na usisavaču

- ▶ **Pridržavajte se dopuštene priključne snage utičnice na usisavaču. Prekoračenje maksimalno dopuštene priključne snage može uzrokovati preopterećenje usisavača. Motorni zaštitni osigurač se aktivira.**

Pošaljite usisavač u ovlašteni **Bosch** servis.

Kada je mrežni utikač usisavača utaknut u utičnicu i kada je glavna sklopka u položaju 1, utičnica za električne alate (4) je pod naponom. Može se upotrebljavati kao vanjski strujni priključak na usisavaču, npr. pri radu sa sustavima za usisavanje. U položaju 1+ aktivirano je automatsko pokretanje/zaustavljanje usisavača. Usisavač se može daljnjski uključiti putem priključenog električnog alata.

## Suho usisavanje

### Usisavanje nakupljene prašine



Za **uključivanje usisavača** okrenite glavnu sklopku (2) u položaj 1.



Za **isključivanje usisavača** okrenite glavnu sklopku (2) u položaj 0.

### Usisavanje prašina koje nastaju pri radu električnih alata (vidjeti sliku L)

- ▶ **Ako se u prostoriju vraća odlazni zrak, u prostoriji se mora osigurati dovoljan broj izmjena zraka. Pridržavajte se odgovarajućih nacionalnih propisa.**

U usisavač je ugrađena utičnica za električne alate (4). Na ovu utičnicu možete priključiti vanjski električni alat.

Pridržavajte se maksimalno dopuštene priključne snage priključenog električnog alata.

Montirajte kombinirani usisni adapter (25) (vidjeti sliku B).

Kombinirani usisni adapter (25) utaknite u usisni nastavak električnog alata.



Za **uključivanje automatskog pokretanja/zaustavljanja usisavača** okrenite glavnu sklopku (2) u položaj 1+.

Za **puštanje usisavača u rad** uključite

električni alat priključen na utičnicu (4). Usisavač se pokreće automatski.

Isključite električni alat za **završetak usisavanja**.

Funkcija automatskog pokretanja/zaustavljanja nastavlja s radom do 15 s kako bi se preostala prašina usisala iz usisnog crijeva.



Za **isključivanje usisavača** okrenite glavnu sklopku (2) u položaj 0.

### Korištenje sustava za usisavanja (pribor)



Priključite sustav za usisavanje na usisno crijevo (29).

Za **usisavanje prašine pomoću sustava za usisavanje** okrenite glavnu sklopku (2) u

položaj 1.

Držite sustav za usisavanje uza zid i uključite električni alat. Sustav za usisavanje prijanja samostalno zbog stvaranja podtlaka.

Isključite električni alat i pažljivo skinite sustav za usisavanje sa zida.



Za **isključivanje usisavača** okrenite glavnu sklopku (2) u položaj 0.

## Mokro usisavanje

- ▶ **Usisavačem ne usisavajte zapaljive ili eksplozivne tekućine, npr. benzin, ulje, alkohol, otapalo. Ne usisavajte vruće, goruće ili eksplozivne prašine. Ne radite s usisavačem u prostorijama u kojima postoji opasnost od eksplozije.** Prašine, pare ili tekućine mogle bi se zapaliti ili eksplodirati.

### ► Usisavač ne smijete koristiti kao pumpu za vodu.

Usisavač je namijenjen za usisavanje zraka i mješavine vode.

**Napomena:** Zahtjevi za stupanj propuštanja (klasa prašine L) dokazani su samo za suho usisavanje.

### Prije mokrog usisavanja

Ispraznite spremnik **(1)** i izvadite plastičnu vrećicu **(32)** ili filtersku vrećicu od flisa **(40)**.

Provjerite je li senzor stanja napunjenosti **(45)** onečišćen. Samo čist senzor stanja napunjenosti dopušta automatsko isključivanje usisavača pri doseganju stanja napunjenosti spremnika (vidi „Čišćenje senzora stanja napunjenosti (vidjeti slike **Q-R**)“, Stranica 16).

### ► Tijekom mokrog usisavanja mora biti deaktivirano automatsko čišćenje filtra.

Pritisnite tipku za automatsko čišćenje filtra **(8)** kako biste aktivirali ručno čišćenje filtra (vidi „Ručno čišćenje filtra“, Stranica 15). Time se deaktivira automatsko čišćenje filtra i LED indikator **A (5)** se gasi.

### Usisavanje tekućina

#### **⚠ UPOZORENJE** Odmah isključite usisavač kada izlazi pjena ili voda i ispraznite spremnik.

U suprotnom bi se usisavač mogao oštetiti.

Za **uključivanje usisavača** okrenite glavnu sklopku **(2)** u položaj **1**.

Usisavač je opremljen senzorima stanja napunjenosti **(45)**. Kada je dosegnuta maksimalna visina punjenja, usisavač se isključuje automatski i oba LED indikatora **A (5)** i **M (6)** istovremeno trepere jednom u sekundi. Zaštita od ponovnog pokretanja je aktivirana i može se deaktivirati jednim uključivanjem/isključivanjem usisavača.

**Napomena:** Redovito provjerite stanje napunjenosti i na vrijeme ispraznite spremnik.

Za **isključivanje usisavača** okrenite glavnu sklopku **(2)** u položaj **0**.

Uхватite spremnik **(1)** za stražnji rukohvat **(21)** i okrenite ga prema naprijed kako biste ispraznili tekućinu.

### Nakon mokrog usisavanja

Nakon svakog mokrog usisavanja očistite senzor stanja napunjenosti **(45)** (vidi „Čišćenje senzora stanja napunjenosti (vidjeti slike **Q-R**)“, Stranica 16).

Nakon mokrog usisavanja radi sprječavanja nastajanja plijesni:

- Izvadite plosnati naborani filter **(34)** i ostavite ga da se dobro osuši.
- Skinite gornji dio usisavača **(12)**, otvorite poklopac filtra **(43)** i ostavite ih da se dobro osuše.

### Automatsko/ručno čišćenje filtra (vidjeti sliku **M**)

#### Automatsko čišćenje filtra

**Napomena:** Automatsko čišćenje filtra standardno je namješteno pri uključivanju usisavača.

LED indikator **A (5)** stalno svijetli.

Pri automatskom čišćenju filtra plosnati naborani filter **(34)** čisti se svakih 15 s 2 udarima zraka (pulsirajući zvuk).

Redovitim čišćenjem filtra povećava se trajnost filtra.

Kako bi se postigla idealna trajnost filtra, automatsko čišćenje filtra deaktivirajte samo u iznimnim slučajevima, npr. pri mokrom usisavanju.

#### Ručno čišćenje filtra

Pritisnite tipku za ručno čišćenje filtra **(7)** kako biste proveli ručno čišćenje filtra. Plosnati naborani filter **(34)** čisti se 2 udarima zraka. LED indikator **M (6)** svijetli bijelo 2 s. Kada se LED indikator **M (6)** ugasi, može se aktivirati sljedeći udar zraka. U tu svrhu ponovno pritisnite tipku za ručno čišćenje filtra **(7)**.

**Napomena:** Pri ručno čišćenju filtra vodite računa da vremenski razmak između svakog pritiska na tipku mora biti 2–3 s. Višestrukim kontinuiranim pritiskom na tipku za ručno čišćenje filtra **(7)** aktivira se zaštita od pregrijavanja usisavača. Zaštita od pregrijavanja automatski se ukida nakon određenog vremena (vidi „Uklanjanje smetnji“, Stranica 16).

Pritisnite tipku za automatsko čišćenje filtra **(8)** kako biste isključili ručno čišćenje filtra.

Površinski zaprljan plosnati naborani filter potpuno je tehnički ispravan. Nije potrebno ručno čišćenje plošnog naboranog filtra protresanjem ili ispuhivanjem jer to može čak oštetiti filter.

## Održavanje i servisiranje

### Održavanje i čišćenje

► **Izvucite utikač iz utičnice prije održavanja ili čišćenja usisavača, namještanja uređaja, zamjene pribora ili odlaganja usisavača.** Ove mjere opreza sprječavaju nehotično pokretanje usisavača.

► **Usisavač i otvore za hlađenje održavajte čistima kako bi se moglo dobro i sigurno raditi.**

Ako je potrebna zamjena priključnog kabela, tada je treba provesti u **Bosch** servisu ili u ovlaštenom servisu za **Bosch** električne alate kako bi se izbjeglo ugrožavanje sigurnosti.

► **Prilikom održavanja i čišćenja usisavača nosite masku za zaštitu od prašine.**

Povremeno očistite kućište usisavača vlažnom krpom.

► **Usisavač ne čistite komprimiranim zrakom.** Filter ili druge komponente mogle bi se oštetiti.

Najmanje jednom godišnje, proizvođač ili osposobljena osoba treba provesti tehničku provjeru usisavača na prašinu (npr. provjeriti oštećenje filtra, nepropusnost usisavača i besprijekornu funkciju kontrolnih uređaja).

### Čišćenje i održavanje nakon usisavanja materijala opasnih po zdravlje

– Sve dijelove koji su mogli doći u dodir s materijalima opasnim po zdravlje smatrajte onečišćenima.

– Temeljito usišite, obrišite ili zabrtvite vanjski dio usisavača prije nego što ga uklonite iz područja s materijalima opasnim po zdravlje.

- Očistite, demontirajte i održavajte usisavač samo ako ne postoji opasnost za vas i druge osobe. Tijekom održavanja i čišćenja nosite osobnu zaštitnu opremu. Izvodite radove u dobro provjetrenoj prostoriji.
- Najprije očistite vanjski dio usisavača prije demontaže.
- Zbrinite sve dijelove usisavača koji se ne mogu zadovoljavajuće očistiti u nepropusnim vrećicama. Pritom se pridržavajte važećih propisa za zbrinjavanje takvog otpada.
- Po završetku radova očistite područje održavanja.

### Čišćenje spremnika

Povremeno spremnik **(1)** obrišite uobičajenim, neabrazivnim sredstvom za čišćenje i zatim ga ostavite da se dobro osuši.

### Čišćenje/zamjena plosnatog naboranog filtra (vidjeti slike N–O)

- ▶ **Uхватite poklopac filtra pri otvaranju za spojnicu za zatvaranje i pazite da je otvoreni poklopac filtra uglavljen u okomitom položaju.** U slučaju pada poklopca filtra postoji opasnost od ozljeda.

Usisna snaga ovisi o stanju filtra. Stoga redovito očistite filter.

Odmah zamijenite oštećeni plosnati naborani filter **(34)**.

- Povucite spojnicu za zatvaranje **(26)** i zakrenite poklopac filtra **(43)** prema gore tako da se uglati u okomitom položaju.
- Uхватite plosnati naborani filter **(34)** za lamele i izvadite ga prema gore.
- Uklonite prašinu i prljavštinu koja je nastala pri vađenju plosnatog naboranog filtra **(34)** vlažnom krpom od ruba spremnika **(1)**.
- Plosnati naborani filter možete isprati pod mlazom vode.
- Umetnite novi odn. očišćeni plosnati naborani filter **(34)** i pritom pazite na siguran i ispravan dosjed.
- Zatvorite poklopac filtra **(43)** tako da se čujno uglati.

### Čišćenje predfiltra (vidjeti sliku P)

- ▶ **Predfilter se ne smije prati.**

- ▶ **Ne posežite s gornje strane između držača za vođenje i usisavača kako biste deblokirali poklopac predfiltra.**

Inače vam se može zaglaviti šaka.

Povucite držač za vođenje **(42)** prema gore tako da je poklopac predfiltra dostupan sa stražnje strane.

Pritisnite tipku za deblokadu **(28)** poklopca predfiltra **(27)** i izvadite iz pretinca predfiltra.

Izvadite predfilter **(44)**.

Iščekajte lamele predfiltra mekom četkom.

Stavite predfilter u poklopac predfiltra **(27)**.

Stavite poklopac predfiltra **(27)** u pretinac predfiltra i zaklopite ga.

### Čišćenje senzora stanja napunjenosti (vidjeti slike Q–R)

Izvodite mrežni utikač usisavača iz utičnice.

Skinite gornji dio usisavača **(12)**.

Ispraznite spremnik **(1)**.

Pomaknite plovak **(46)** ili ga lagano otriesite kako biste uklonili prljavštinu.

Plovak **(46)** očistite mekom krpom.

Po potrebi možete izvaditi plovak. U tu svrhu pritisnite blokadu **(47)** i izvadite plovak **(46)**.

Magnet **(48)** očistite četkom.

Ponovno umetnite plovak **(46)**.

### Spremanje i transport

- Omotajte mrežni kabel oko držača kabela **(19)**.
- Utaknite pribor u za to predviđene držače.
- Namotajte montirano usisno crijevo **(29)** u pretinac za usisno crijevo. Povucite obje potezne trake **(13)** prema gore i uglavite u otvore za pričvršćivanje.
- L-BOXX pričvrstite na prihvate **(11)**.
- Izvadite plastičnu vrećicu/filtersku vrećicu od flisa kada je puna.
- Usisavač nosite držeći za ručku za prenošenje **(10)**.
- Usisavač odložite u suhu prostoriju na ravnu podlogu i zaštitite ga od neovlaštene uporabe.
- Za fiksiranje upravljačkih kotača **(17)** pritisnite kočnicu upravljačkog kotača **(18)** prema dolje.
- Za lakši transport usisavača uz poštedu leđa ispraznite spremnik do kraja ili zbrinite punu plastičnu vrećicu/filtersku vrećicu od flisa.
- Deblokirajte kočnicu upravljačkog kotača **(18)** za pomicanje ili za vuču usisavača.
- Samo izvučeni držač za vođenje **(42)** koristite za pomicanje usisavača ili za vuču usisavača. Nije dopuštena vuča usisavača s držačem za vođenje preko podesta. U tu svrhu treba upotrebljavati ručku za nošenje.
- Pazite da se pri nošenju usisavača na stepenicama ne nalaze druge osobe izravno iza vas ako biste neočekivano ispuštali usisavač.

### Uklanjanje smetnji

- ▶ **Ako se pojavi smetnja (npr. lom filtra), usisavač trebate odmah isključiti. Prije ponovnog puštanja u rad trebate ukloniti smetnju.**

Smetnja	Pomoć
Usisna turbina se ne pokreće.	Provjerite mrežni kabel, mrežni utikač, osigurač, utičnicu i senzore stanja napunjenosti <b>(45)</b> .
	Glavna sklopka <b>(2)</b> je u položaju „Automatsko pokretanje/zaustavljanje“.
	Stavite glavnu sklopku <b>(2)</b> na simbol „Usisavanje“ odn. uključite električni alat priključen na utičnicu <b>(4)</b> .



Smetnja	Pomoć
Usisna turbina se isključuje.	Tijekom mokrog usisavanja LED indikatori <b>A</b> i <b>M</b> polako trepere istovremeno. Ispraznite spremnik <b>(1)</b> . Tijekom suhog usisavanja LED indikatori <b>A</b> i <b>M</b> brzo trepere istovremeno: Zaštita od preopterećenja utičnice na usisavaču je aktivirana. Isključite električni alat.
Usisavač se isključuje.	Preopterećenje usisavača zbog prekoračenja maksimalnog napona utičnice na usisavaču: Motorni zaštitni osigurač je aktiviran. Pošaljite usisavač u ovlaštenu <b>Bosch</b> servis.
Usisna turbina se ponovno ne pokreće nakon pražnjenja spremnika.	Isključite usisavač i pričekajte 5 s, nakon 5 s ponovno ga uključite. Senzore stanja napunjenosti <b>(45)</b> kao i prostor između senzora stanja napunjenosti <b>(45)</b> očistite četkom.
Usisna snaga slabi.	Uklonite začepljenja iz usisne sapnice, usisne cijevi, usisnog crijeva <b>(29)</b> ili plosnatog naboranog filtra <b>(34)</b> . Zamijenite plastičnu vrećicu <b>(32)</b> /filtarsku vrećicu od flisa <b>(40)</b> . Ispravno uglavite poklopac filtra <b>(43)</b> . Ispravno stavite gornji dio usisavača <b>(12)</b> i zatvorite zatvarače <b>(15)</b> . Zamijenite plosnati naborani filter <b>(34)</b> .
Prašina izlazi prilikom usisavanja	Provjerite je li plosnati naborani filter <b>(34)</b> ispravno umetnut. Zamijenite plosnati naborani filter <b>(34)</b> .
Automatika isključivanja (mokra usisavanje) se ne aktivira.	Senzore stanja napunjenosti <b>(45)</b> kao i prostor između senzora stanja napunjenosti <b>(45)</b> očistite četkom. Stalno provjeravajte stanje napunjenosti.
Automatsko čišćenje filtra ne radi.	Prebacite se u ručni način pritiskom na tipku za ručno čišćenje filtra <b>(7)</b> . Ako problem dalje postoji, kontaktirajte ovlaštenu <b>Bosch</b> servis.
Ručno čišćenje filtra ne može se aktivirati.	Zaštita od pregrijavanja usisavača je aktivirana. Kontinuiranim pritiskom na tipku za ručno čišćenje filtra <b>(7)</b> 10 puta aktivirala se zaštita od pregrijavanja. Zaštita od pregrijavanja automatski se ukida nakon 20 s. Kontinuiranim pritiskom na tipku za ručno čišćenje filtra <b>(7)</b> 30 puta aktivirala se zaštita od pregrijavanja. Zaštita od pregrijavanja automatski se ukida nakon 4 min. Ako problem dalje postoji, kontaktirajte ovlaštenu <b>Bosch</b> servis.
Automatsko čišćenje filtra neće se aktivirati.	Kontaktirajte ovlaštenu <b>Bosch</b> servis.

## Servisna služba i savjeti o uporabi

### Hrvatski

Tel.: +385 12 958 051

U slučaju upita ili naručivanja rezervnih dijelova, molimo vas obavezno navesti 10-znamenkasti kataloški broj s tipske pločice proizvoda.

### Zbrinjavanje

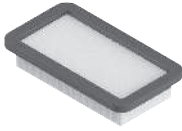
Usisavač, pribor i ambalažu treba dovesti na ekološki prihvatljivo recikliranje.



Usisavač ne bacajte u kućni otpad!

### Samo za zemlje EU:

Električni i elektronski uređaji koji više nisu uporabivi, moraju se odvojene sakupljati i zbrinuti na ekološko prihvatljiv način. Koristite predviđene sustave prikupljanja otpada. Nepravilno zbrinjavanje može biti štetno za okoliš i zdravlje zbog opasnih tvari koje može sadržavati.



2 608 000 889



2 608 000 886



2 608 000 585



2 608 000 769



2 608 000 887



2 608 000 661



2 608 000 797



2 608 000 806



2 608 000 890



2 608 000 888



2 608 438 691



2 608 001 109



2 608 000 891



5 m

4 m



22 mm

28 mm



2 608 000 568



2 608 000 885

Servicekontakte  
Service Contacts  
Contacts de Service  
Contactos de Servicio



<https://www.bosch-pt.com/serviceaddresses>

Garantiebedingungen  
Guarantee Conditions  
Conditions de Garantie  
Condiciones de Garantía



<https://www.bosch-pt.com/guarantee/202507>